



INSTRUKCJA OBSŁUGI

DOKUMENTACJA TECHNICZNO-RUCHOWA

MYJKI WARSZTATOWE



TYP: RUSZMOBIL 800 , 1200

Producent:

P.W Marwis

Ul. Przylep – Zakładowa 17

66-015 Zielona Góra

Tel: 669-100-666 E-mail:marwis@marwis.pl

SPIS TREŚCI

1.0. Wprowadzenie.....
2.0. Ważne informacje.....
3.0. Przeznaczenie urządzenia.....
4.0. Transport i przechowywanie.....
5.0. Budowa i działanie.....
5.1. Budowa.....
5.2. Działanie.....
6.0. Charakterystyka techniczna.....
7.0. Instrukcja obsługi.....
7.1. Bezpieczeństwo obsługi.....
7.2. Oznakowanie ostrzegawcze.....
7.3. Przygotowanie do uruchomienia.....
7.4. Uruchomienie i obsługa.....
7.5. Uwagi eksploatacyjne.....
7.6. Postępowanie w sytuacjach awaryjnych.....
8.0. Obsługa bieżąca i przeglądy okresowe.....
8.1. Bieżące czynności obsługowe i konserwacyjne.....
8.2. Okresowe przeglądy techniczne.....
9.0. Ochrona środowiska wytyczne.....
10.0. Wykaz części zamiennych.....
11.0. Uwagi Końcowe.....

1.0. Wprowadzenie

Zadaniem niniejszej dokumentacji jest zaznajomienie użytkownika z budową, działaniem i obsługą MYJKI WARSZTATOWEJ **RUSZMOBIL 800, 1200**. Z nin. dokumentacją powinny zapoznać się wszystkie osoby dopuszczone do obsługi tych urządzeń, łącznie z personelem obsługi technicznej i nadzorem kierowniczym.

2.0. Ważne informacje

Odbiór urządzenia przez użytkownika następuje przy zastosowaniu procedury określonej protokołem zdawczo-odbiorczym lub innej formy uzgodnionej z producentem, potwierdzającej odbiór wyrobu.

W momencie odbioru urządzenia użytkownik powinien :

- sprawdzić zgodność wyrobu z zamówieniem, oraz dokonać oceny jego stanu technicznego.
- sprawdzić kompletność dostarczonego wyposażenia technicznego urządzenia. W przypadku stwierdzenia rozbieżności, niezgodności należy niezwłocznie zgłosić do producenta i odnotować w protokole odbioru,
- sprawdzić kompletność podpisów i stempli w dokumentacji techniczno-ruchowej i karcie gwarancyjnej wyrobu,
- sprawdzić kompletność otrzymanej dokumentacji,
- dokonać próby ruchowej urządzenia. Zakres dostawy obejmuje:
 - kompletną myjkę warsztatową,
 - pędzel przepływowy,
 - dokumentację techniczno-ruchową z instrukcją obsługi ,
 - kartę gwarancyjną urządzenia.

UWAGA! Płyn odtłuszczająco-myjący jest dostarczany na odrębne zamówienie klienta I nie wchodzi w zakres podstawowej dostawy urządzenia.

3.0. Przeznaczenie urządzenia

Myjki warsztatowe **RUSZMOBIL 800,1200** przeznaczone do odtłuszczania i mycia wszelkiego rodzaju wyrobów i elementów metalowych, o wymiarach gabarytowych i dopuszczalnej masie określonej w katalogu naszych wyrobów, przy użyciu płynu technologicznego **"Clean Professional"**.

Uwaga. Przekroczenie dopuszczalnej masy mytych elementów może doprowadzić do odkształcenia blatu roboczego i zniszczenia konstrukcji myjki.

Przewidywane zastosowanie: w produkcji przemysłowej wyrobów metalowych, w warsztatach naprawczych i remontowych, oraz wszędzie tam, gdzie proces technologiczny nakazuje odtłuszczenie i mycie powierzchniowe wyrobów. Stosowanie urządzenia do innych celów, jak również samowolne dokonywanie przeróbek jest zabronione pod rygorem utraty gwarancji.

4.0. Transport I przechowywanie

Myjki warsztatowe przeznaczone są do użytkowania wyłącznie w pomieszczeniach hal warsztatowych, wyposażonych w instalacje wentylacyjne. Nie dopuszcza się możliwości przechowywania urządzeń na wolnym powietrzu. **Uwaga.** W sytuacji wymagającej krótkotrwałego przechowania (nie dłużej niż 7-dni), należy urządzenie ustawić pod zadaszeniem i przykryciem zabezpieczającym przed wpływem negatywnych warunków atmosferycznych. Zakres optymalnej temperatury przechowywania wynosi 5 - 250C. W sytuacji konieczności przemieszczenia myjki, zaleca się transport urządzenia w pozycji poziomej, przy użyciu podnośnika widłowego. Przy transporcie zewnętrznym, urządzenie należy ustawić na podłodze pojazdu w pozycji poziomej, zabezpieczyć klockami oporowymi i pasami mocowanymi do burtu pojazdu. **Uwaga !** Przy wykonywaniu czynności załadunkowo-transportowych należy uwzględnić masę własną urządzenia i zachować należyłą ostrożność. Przy realizacji tych czynności, należy zawsze stosować wszystkie wymagane środki bezpieczeństwa i przepisy BHP.

UWAGA. URZĄDZENIE PRZYGOTOWANE DO TRANSPORTU POWINNO POSIADAĆ WSZYSTKIE DRZWICZKI I POKRYWY W POZYCJI ZAMKNIĘTEJ. PRODUCENT NIE PONOSI ODPOWIEDZIALNOŚCI ZA SZKODY POWSTAŁE WSKUTEK NIEWŁAŚCIWEGO TRANSPORTU I SKŁADOWANIA URZĄDZENIA PRZEZ UŻYTKOWNIKA.

5.0. Budowa i działanie

5.1. Budowa

Myjki warsztatowe typu **RUSZMOBIL 800,1200** posiadają sztywną, spawaną konstrukcję nośną, wykonaną z kształtowników i blach stalowych. Całość konstrukcji pokryta jest estetyczną powłoką lakierniczą. Myjki typu **RUSZMOBIL 800,1200** są urządzeniami stacjonarno-mobilnymi.

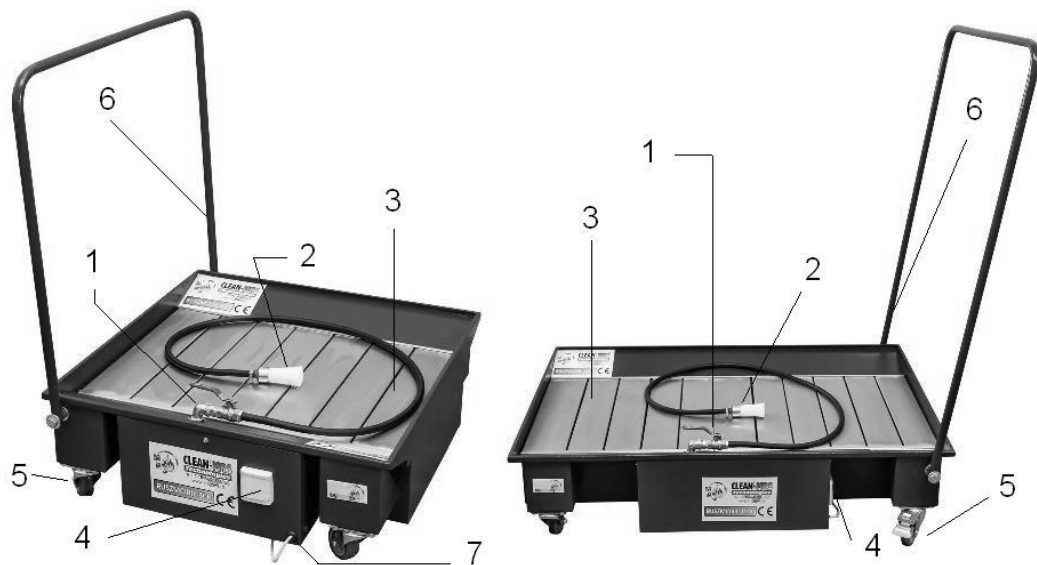
W konstrukcji myjek można wyróżnić n/w zespoły konstrukcyjne i funkcjonalne:

- rama konstrukcji nośnej,
- blat roboczy (sito),
- wanna ociekowa,
- pompa ssąco-tłocząca,
- osprzęt roboczy (węże elastyczne, pędzel przepływowy),
- instalacja zasilania i odpływu cieczy, z zaworem regulacyjnym,
- instalacja zasilania elektrycznego pompy z wyłącznikiem,

Stacjonarno-mobilne myjki warsztatowe należą do grupy urządzeń charakteryzujących się prostą i nieskomplikowaną budową. Głównym elementem roboczym jest wanna ociekowa z blatem roboczym, którą stanowi stalowe sito perforowane. Po środku blatu roboczego jest umiejscowiony zawór regulacyjny z przyłączonym węzłem elastycznym, zakończonym pędzlem przepływowym.

Z przodu pośrodku komory, jest zamontowana pompa ssąco-tłocząca. Stanowi ona integralną część instalacji cieczy myjącej. Myjka posiada własną instalację elektryczną 230V/ 50 Hz, przeznaczoną do zasilania pompy cyrkulacyjnej, z wyprowadzeniem przewodu zasilającego z wtyczką, umiejscowionego na przedniej ścianie myjki. Wyłącznik pompy umiejscowiony jest również na przedniej ścianie urządzenia. Zabezpieczenie przed porażeniem prądem elektrycznym stanowi zerowanie.

Do ręcznego przemieszczania myjek (wewnątrz pomieszczenia warsztatowego) służy zamontowany uchwyt prowadzący. Budowę myjek w sposób szczegółowy obrazują przedstawione poniżej zdjęcia.



LEGENDA

1- zawór regulujący	6- uchwyt przenośny
2- wąż gumowy z pędzlem myjącym	7- kabel zasilający
3-błat roboczy	8- pompa
4-wył. Zasilania pompy	9- filtr siatkowy
5-kółka jezdne	

5.2. Działanie

Działanie myjek stacjonarno-mobilnych typu **RUSZMOBIL 800,1200** polega na usuwaniu tłustych zanieczyszczeń z wyrobów przy użyciu pędzla przepływowego, przez który przepływa ciecz myjąca. Jest to płyn o nazwie handlowej **“Clean Professional”**. Posiada on szczególne właściwości myjąco-odtłuszczające, zgodne z kartą charakterystyki tego płynu. Przedmiot podlegający myciu układany jest na perforowanym blacie roboczym, pod którym umiejscowiona jest wanna ociekowa. Przepływająca przez pędzel ciecz, rozpuszcza i zmywa tłuste zanieczyszczenia zalegające na wyrobie podlegającym myciu. Ciężkie zanieczyszczenia stałe opadają grawitacyjnie na dno wanny. Na dnie wanny osadzają się związki cięższe, a płyn myjący (jako lżejszy) powraca do obiegu. Przepływ płynu przez pędzel wymuszany jest przez pompę ssąco-tłoczącą. Wielkość przepływu cieczy przez pędzel podlega ręcznej regulacji na zaworze przepływowym. Stałe zanieczyszczenia zalegające na dnie

wanny podlegają okresowemu usuwaniu poprzez, przez personel obsługi. Przepracowany płyn myjący i zanieczyszczenia, spuszcza się przez zawór spustowy, w ramach stosownej umowy odbiera producent "P.W Marwis", która posiada stosowne zezwolenie na ich transport i utylizację.

6.0. Charakterystyka techniczna

Myjki **RUSZMOBIL 800,1200** charakteryzują się prostą budową i nieskomplikowaną obsługą. Wszystkie myjki posiadają pełne oznakowanie ostrzegawcze i informacyjne, naniesione w miejscach istotnych dla bezpieczeństwa obsługi. Szczególne właściwości płynu odtłuszczająco-myjącego "Clean Professional" pozwalają na jego długotrwałe stosowanie, bez konieczności częstej wymiany. Przy projektowaniu tych urządzeń uwzględniono zalecenia ergonomiczne, zmniejszając w ten sposób uciążliwość ich obsługi. Dane techniczne i wymiary urządzeń przedstawiono w n/z tabeli.

Wyszczególnienie - nazwa	Jm.	Typ urządzenia	
		Ruszmobil 800	Ruszmobil 1200
Dane techniczne:			
-Nośność	kg	300	300
-Pojemność beczki na płyn myjący	litr	30	60
-Powierzchnia robocza blatu:	mm	500x750	500x1150
-Powierzchnia robocza całkowita:	mm	750x750	1180x750
-Wysokość robocza	mm	210	210
-Wysokość całkowita	mm	260	260
-Szerokość	mm	750	120
-Głębokość	mm	750	780
-Waga	kg	32	42
-Zasilanie		230V/50kW	230V/50kW
-Zainstalowana moc	kW	0,1	0,1
-Zabezpieczenie p. porażeniem	IP54	zerowanie	Zerowanie
-Moc pompy	kW	0,1	0,1
-Max.ciśn. robocze płynu	bar	2	2

7.0. Instrukcja obsługi

Zadaniem nin. instrukcji jest zapoznanie użytkownika z prawidłową i bezpieczną obsługą myjek stacjonarno-mobilnych **RUSZMOBIL 800,1200**, w całym okresie ich użytkowania. Zarówno w okresie objętym gwarancją producenta, jak również w okresie pogwarancyjnym. Przypominamy że, przestrzeganie zależy do podstawowych obowiązków użytkownika, wymaganych i podlegających kontroli w okresie gwarancyjnym przez służby serwisowe producenta ocen i wytycznych zawartych w nin. instrukcji należy do podstawowych obowiązków użytkownika, wymaganych i podlegających kontroli w okresie gwarancyjnym przez służby serwisowe producenta.

7.1. Bezpieczeństwo obsługi

Przed przystąpieniem do użytkowania urządzenia, należy bezwzględnie zapoznać się z jego dokumentacją techniczno-ruchową, instrukcją obsługi, oraz obowiązującymi warunkami bezpieczeństwa na tym stanowisku pracy .

Warunki bezpieczeństwa obsługi:

- do obsługi myjek mogą być dopuszczone wyłącznie osoby pełnoletnie, zapoznane z instrukcją ich obsługi, oraz obowiązującymi na tym stanowisku przepisami BHP.

Obsługa przez osoby niepełnoletnie jest dopuszczona wyłącznie pod nadzorem,

- stanowisko pracy powinno być wyposażone w sprawną wentylację wywiewną,
- podczas obsługi należy obowiązkowo stosować pełne wyposażenie ochronne zalecane przez zakładowe służby BHP (odzież i obuwie ochronne, fartuch, okulary ochronne, itd.),
- należy zapoznać się z kartą charakterystyki płynu myjącego i jego wpływem na obsługę,
- podczas obsługi myjki należy bezwzględnie zastosować się do oznaczeń graficznych i ostrzeżeń, zamieszczonych na korpusie urządzenia (naklejki - piktogramy),
- podczas wykonywania wszelkich prac ustawczych i przyłączeniowych należy stosować wszystkie wymagane środki bezpieczeństwa,
- należy zawsze sprawdzać stan techniczny i czystość urządzenia przed przystąpieniem do jego obsługi. W przypadku stwierdzenia niesprawności, należy urządzenie wyłączyć z użytkowania i oznakować stosowną tabliczką, np. "niesprawne- nie włączać",
- na bieżąco należy kontrolować stan techniczny instalacji elektrycznej zasilania urządzenia i nie dopuszczać do możliwości jej uszkodzenia. Uszkodzona instalacja stwarza zagrożenie porażenia obsługi prądem,
- stanowisko robocze powinno posiadać sprawne oświetlenie i być wyposażone w wymagany sprzęt p.poż,
- wszystkie przypadki stwierdzonych zagrożeń należy niezwłocznie zgłaszać do nadzoru kierowniczego i służb zakładowych BHP,
- zabrania się dopuszczania osób postronnych w bezpośrednie pobliże urządzenia,
- urządzenie powinno posiadać wyznaczone strefy bezpieczeństwa pracy,
- płyn myjący zawiera lotne i łatwopalne związki. Zabrania się stosowania płynu myjącego w pomieszczeniach bez sprawnej wentylacji (patrz-charakterystyka płynu),
- przy realizacji czynności ustawczych (przed posadowieniem urządzenia), należy określić i zachować wymagane odległości, gwarantujące pełne bezpieczeństwo obsługi,
- zabrania się opuszczania stanowiska pracy bez uprzedniego wyłączenia zasilania elektrycznego i usunięcia zalegających na blacie roboczym zanieczyszczeń,
- podczas obsługi myjki kategorycznie zabrania się ustawiania wylotu pędzla w kierunku twarzy i ciała jakichkolwiek osób przebywających w pobliżu,
- kategorycznie zabrania się dokonywania jakichkolwiek prac ustawczych, remontowych lub konserwacyjnych, bez uprzedniego wyłączenia myjki i jej zasilania elektrycznego.
- zabrania się samowolnego dokonywania jakichkolwiek przeróbek w konstrukcji urządzenia,
- zabrania się dokonywania jakichkolwiek napraw i przeglądów przez osoby nie posiadające wymaganych kwalifikacji zawodowych i nie zaznajomionych z instrukcją obsługi,
- po zakończeniu pracy, należy usunąć z wnętrza myjki wszystkie pozostałości robocze i wyczyścić urządzenie,

- w całym okresie eksploatacyjnym należy zachować należyłą dbałość o terminowe i właściwe dokonywanie wszystkich zalecanych przeglądów technicznych,
- należy założyć "Książkę eksploatacji urządzenia", gdzie należy odnotować wszystkie zaistniałe usterki i zakłócenia w pracy myjki, pozostawiając dla innych pracowników ważne informacje, wywierające wpływ na bezpieczeństwo obsługi .

7.2.Oznakowanie ostrzegawcze - piktogramy

Wszystkie myjki posiadają pełne oznakowanie informacyjne i ostrzegawcze (naklejki, napisy). Zadaniem tego oznakowania jest graficzne wyróżnienie najważniejszych zaleceń i ostrzeżeń, w miejscach najbardziej istotnych dla bezpieczeństwa i prawidłowej obsługi urządzenia. Oznakowanie to należy traktować jako znaki bezwzględneho nakazu. W przypadku utraty czytelności, należy je odnowić, przywracając do stanu pierwotnego.

7.3. Przygotowanie do uruchomienia

Przygotowanie myjki do uruchomienia nie wymaga zbyt wielu zabiegów ze strony użytkownika. Przygotowanie miejsca ustawienia, wyznaczenie strefy bezpieczeństwa i podłączenie do wewnętrznej instalacji zasilania elektrycznego, leży w gestii użytkownika, który powinien zastosować się do wytycznych określonych przez producenta, zawartych w nin. dokumentacji.

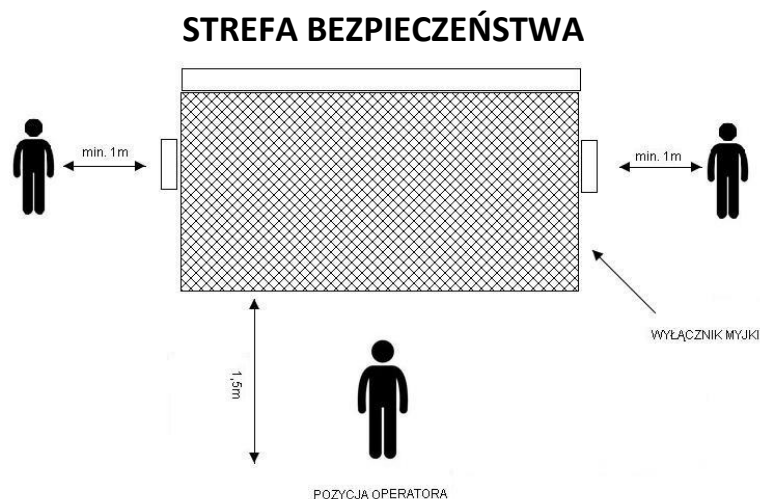
W ramach w/w czynności należy wykonać:

- wyznaczyć miejsce ustawienia i strefy bezpiecznej pracy dla użytkowanej myjki. Zaleca się skorzystanie z niżej zamieszczonego rysunku sytuacyjnego,
- podłączyć do zasilania elektrycznego. Zasilanie - prąd zmienny, 230V/50Hz.
- ustawić myjkę na wypoziomowanej posadzce,
- usunąć warstwę ochrony czasowej maszyny (konserwacyjna), jeżeli istnieje,
- przeprowadzić pomiary rezystancji całej instalacji elektrycznej myjki. Instalacja ochronna powinna spełniać wymagania norm: PN-EN 60204-1:2010, PN-EN 292-2:2000,
- dokonać próby uruchomienia i działania wszystkich zespołów roboczych.

W ramach przeprowadzonej próby należy:

- włączyć do wanny płyn myjący,
- uzbroić całą instalację obiegową płynu myjącego,
- podłączyć przewód zasilania elektrycznego pompy do gniazda instalacji zakładowej,
- sprawdzić działanie: pompy i zaworu regulacyjnego,
- uruchomić myjkę i poddać próbie ruchowej w okresie 0,5h.
- skontrolować, czy występują przecieki płynu na instalacji. Przecieki płynu i nieszczelności są niedopuszczalne,
- sprawdzić poprawność działania wyłączników prądu elektrycznego: myjki,
- przeprowadzenie prób ruchowych należy odnotować w "Książce eksploatacyjnej urządzenia",

Uwaga ! Do wszelkich prac przyłączeniowych i prób ruchowych upoważnieni są wyłącznie przeszkoleni pracownicy służby technicznej producenta lub użytkownika, posiadający stosowne kwalifikacje zawodowe. Przebywanie osób postronnych w zasięgu pracy maszyny – ZABRONIONE !!!!!

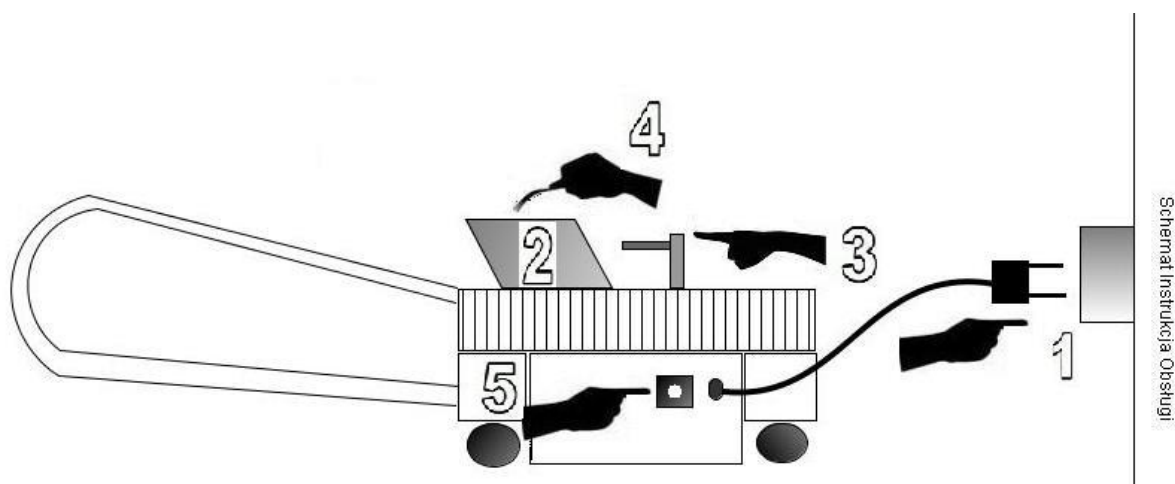


7.4. Uruchomienie i obsługa

Po pozytywnym dokonaniu prób ruchowych i dokonaniu wpisu do “ Książki eksploatacyjnej”, urządzenie można przekazać do eksploatacji przeszkolonym i zaznajomionym z instrukcją obsługi pracownikom. Sposób uruchomienia i obsługi przedstawiono na n/z rysunkach poglądowych i zdjęciach.

W celu uruchomienia myjki należy:

- włożyć wtyczkę przewodu zasilania elektrycznego myjki (1) do gniazda 230V/50Hz,
- ułożyć wyrób (2) na blacie roboczym,
- przesterować zawór (3) do pozycji “otwartej”,
- chwycić pędzel (4) do ręki i skierować jego wylot na przedmiot podlegający myciu,
- włączyć zasilanie pompy na wyłączniku (5) myjki,
- ustawić zawór w wybranej pozycji, gwarantującej skuteczność zmywania zanieczyszczeń. Jeżeli płyn wypytywa przez pędzel z ustawioną na zaworze prędkością przepływu, można uznać, że myjka pracuje prawidłowo i możliwe jest kontynuowanie pracy. Prędkość przepływu można regulować odpowiednim ustawieniem zaworu przepływowego.



Po zakończonej pracy należy:

- zamknąć zawór przepływowy,
- wyłączyć pracę pompy na wyłączniku urządzenia,
- wyłączyć zasilanie elektryczne,
- zdjąć wyrób i oczyścić blat roboczy,

UWAGA. W KAŻDEJ SYTUACJI STWARZAJĄCEJ NIEBEZPIECZEŃSTWO DLA OBSŁUGI, NALEŻY NATYCHMIAST WYŁĄCZYĆ PRACĘ POMPY I ZASILANIE ELEKTRYCZNE .

7.5. Uwagi eksploatacyjne

Myjki **RUSZMOBIL 800,1200** są urządzeniami charakteryzującymi się prostą obsługą, nie stwarzającymi kłopotów eksploatacyjnych. Wystarczające jest, zastosowanie się do ogólnych wymagań zawartych w nin. dokumentacji i zachowanie należytej dbałości przy realizacji wymaganych przeglądów technicznych. Zwracamy jednak uwagę na konieczność stosowania podstawowych zasad obowiązujących przy eksploatacji tego typu urządzeń:

- przed rozpoczęciem użytkowania, należy wprowadzić "Książkę eksploatacyjną urządzenia" i na bieżąco dokonywać wszystkich wpisów, dotyczących utrzymania urządzenia w wymaganej sprawności technicznej (awarie, usterki, przeglądy techniczne),
- w bezpośrednim pobliżu myjki, w widocznym miejscu, powinna być umieszczona stanowiskowa instrukcja obsługi tego urządzenia,
- podczas eksploatacji, należy uwzględnić możliwości techniczne tego urządzenia, nie powodując nadmiernego przeciążenia blatu roboczego i zamontowanego osprzętu,
- zwracamy uwagę na konieczność poddawania wszystkich instalacji okresowej kontroli (zasilania elektrycznego i hydraulicznej). Przewody wszystkich instalacji powinny posiadać pełną sprawność użytkową i być zabezpieczone przed możliwością ich uszkodzenia,
- niedopuszczalne są przecieki płynu myjącego na połączeniach instalacyjnych,
- wszystkie zamontowane filtry powinny być na bieżąco oczyszczane,
- stanowczo zabrania się samowolnego mieszania płynu "**CLEAN PROFESSIONAL**" z innymi dodatkami,
- zabrania się użytkowania myjki w sytuacji braku płynu w instalacji obiegowej. Może to doprowadzić do nieodwracalnego uszkodzenia pompy,
- na bieżąco należy kontrolować stopień zanieczyszczenia płynu myjącego. Wypływająca maź i płyn o ciemno-brązowym zabarwieniu świadczy o wyeksploatowaniu płynu i konieczności dokonania jego wymiany,
- powierzchniowe pęknięcia przewodów elastycznych kwalifikują je do wymiany. Uwaga. Wąż gumowy na odcinku łączącym pędzel z zaworem jest zaliczany do materiałów eksploatacyjnych, podlegających samodzielnej wymianie przez użytkownika,
- przy stosowaniu płynu myjącego "**CLEAN PROFESSIONAL**", należy obowiązkowo zapoznać się z Kartą Charakterystyki tego płynu i zastosować się do wszystkich zawartych w niej zaleceń,
- w całym okresie eksploatacji urządzenia, należy zachować należyłą dbałość o właściwe i terminowe dokonywanie wszystkich zalecanych przeglądów technicznych.

7.6. Postępowanie w sytuacjach awaryjnych i sposoby usuwania niektórych usterek

W każdej sytuacji awaryjnej, należy natychmiast wyłączyć zasilanie elektryczne urządzenia na wyłączniku głównym. Awarię należy niezwłocznie zgłosić do służb nadzoru kierowniczego, a na maszynie zawiesić tabliczkę ostrzegawczą, np. "niesprawne - nie włączać". **Uwaga!** Każdy przypadek sytuacji awaryjnej powinien być odnotowany w "Książce eksploatacyjnej urządzenia".

Jeżeli awaria lub usterka wystąpiła w okresie gwarancyjnym i jest spowodowana wadą konstrukcyjną urządzenia, należy dokonać jej niezwłocznego zgłoszenia do serwisu producenta, który udzieli Państwu niezbędnych informacji o trybie dalszego postępowania i przewidywanym terminie naprawy. Tryb reklamacyjny został określony w warunkach gwarancji.

Zdecydowana większość zdarzeń usterkowych ma miejsce wskutek braku przestrzegania przez użytkownika procedury wymaganych przeglądów technicznych lub eksploatacji urządzenia w sposób niezgodny z zaleceniami zawartymi w instrukcji obsługi. W większości, są to usterki możliwe do usunięcia przez użytkownika we własnym zakresie. Poniżej podajemy parę przykładów spotykanych usterek, oraz proste sposoby usuwania tego typu nie domagań.

- włączone zasilanie myjki, pompa nie podaje płynu. Przyczyną może być zapowietrzenie instalacji. Należy sprawdzić czy jest wystarczająca ilość płynu w wannie.
- pomimo odpowietrzenia instalacji pompa dalej nie podaje płynu. Przyczyną może być mocno zanieczyszczony filtr w wannie. Należy wyjąć filtr i dokładnie oczyścić. Sprawdzić położenie dźwigni zaworu. Dźwignia powinna być w położeniu "otwartym" (wzdłuż osi pionowej zaworu).
- występuje przebicie prądu na obudowie myjki. Prawdopodobną przyczyną jest zalanie puszek elektrycznej płynem myjącym. Należy natychmiast wyłączyć zasilanie elektryczne i zgłosić usterkę do służby technicznej. Zabrania się użytkowania niesprawnego urządzenia. Ponowne uruchomienie jest możliwe dopiero po usunięciu usterki.
- przez pędzel przepływowy wydostaje się gęsta maź i ciemno-brązowy płyn. Taka sytuacja może wystąpić przy długotrwałej eksploatacji płynu i świadczy o konieczności jego wymiany. Cechą charakterystyczną tego płynu jest zróżnicowana jego gęstość robocza. Ciężkie zanieczyszczenia oleiste osadzają się w dolnych partiach wanny. W każdym przypadku związanym z wystąpieniem zakłóceń w obsłudze myjki możecie Państwo zawsze zwrócić się z zapytaniem do naszych służb serwisowych, gdzie można zawsze liczyć na fachowe doradztwo i wyczerpującą odpowiedź.

8.0. Obsługa bieżąca i przeglądy okresowe

W całym okresie gwarancyjnym i pogwarancyjnym użytkownik jest zobowiązany do realizacji wszystkich wymaganych czynności obsługowych i konserwacyjnych. Przypominamy, że stwierdzenie w okresie gwarancyjnym braku realizacji tych czynności skutkuje utratą udzielonej gwarancji. Realizacja tych czynności jest niezbędna dla utrzymania urządzenia w należytej sprawności technicznej, gwarantującej wymagany poziom bezpieczeństwa obsługi. Do obowiązków użytkownika w tym zakresie należy:

- dokonywanie bieżących czynności czyszczących i konserwacyjnych,
- bieżące usuwanie drobnych usterek, wynikających z naturalnego zużycia części i materiałów eksploatacyjnych,

8.1. Bieżące czynności obsługowe i eksploatacyjne

Uwaga! Określenie “bieżące czynności” oznacza ich realizację według stwierdzonych potrzeb, wynikających z codziennej kontroli i oceny stanu technicznego urządzenia i zamontowanego osprzętu.

Do bieżących czynności należy:

- codzienna kontrola i ocena stanu technicznego urządzenia i instalacji,
- bieżące utrzymanie urządzenia w wymaganej czystości, zarówno w czasie pracy, jak i po jej zakończeniu,
- bieżąca kontrola filtrów,
- bieżąca kontrola stopnia zanieczyszczenia płynu myjącego,
- bieżące usuwanie drobnych uszkodzeń eksploatacyjnych.

SMAROWANIE I KONSERWACJA.

Przypominamy że, zabiegi smarowania i konserwacji należy dokonywać po uprzednim oczyszczeniu i usunięciu zanieczyszczeń zalegających we wnętrzu wanny.

- do mycia wnętrza urządzenia zalecamy stosowanie płynu myjącego “CLEAN PROFESSIONAL”,
- do czyszczenia giętkich przewodów hydraulicznych polecamy stosowanie środków usuwających zanieczyszczenia olejowe, nie powodujących uszkodzeń ich powierzchni,
- do smarowania zawiasów można stosować smar,
- do konserwacji metalowych elementów poszycia zewnętrznego myjki, zalecamy stosowanie środków do konserwacji karoserii samochodowych,

8.2. Okresowe przeglądy techniczne

Zgodnie z zaleceniami nin. instrukcji, wszystkie przeglądy techniczne powinny być realizowane przez użytkownika i zostać odnotowane w “Książce eksploatacji urządzenia”.

W ramach tychże przeglądów należy:

- Sprawdzić poprawność działania myjki,
- Oczyszczyć wszystkie mechanizmy z zanieczyszczeń i poprawić ich konserwację,
- Sprawdzić stopień zanieczyszczenia filtra, a w razie potrzeby oczyścić,
- Sprawdzić stopień zanieczyszczenia płynu myjącego i jego poziom w wannie. W przypadku potrzeby, płyn należy uzupełnić do wymaganego poziomu lub wymienić na nowy. - Sprawdzić stan instalacji elektrycznej myjki.

Uwaga! Przeglądy mają na względzie bezpieczeństwo obsługi i utrzymanie urządzenia w wymaganej sprawności technicznej. Wykonanie każdego przeglądu powinno zostać odnotowane w “Książce eksploatacji urządzenia”.

9.0. Ochrona środowiska – wytyczne

Konstrukcja urządzenia i jej osprzęt mechaniczny, zostały wykonane z blach i kształtowników stalowych, zabezpieczonych powłoką lakierniczą. Elementy te nie emitują szkodliwych związków do środowiska. W przypadku złomowania zużytych elementów konstrukcyjnych, należy je przekazać do przedsiębiorstwa

zajmującego się statutowo skupem i przerobem złomu metali. Złomowane elementy konstrukcyjne stanowią surowiec wtórny.

Elementy z tworzywa sztucznego i gumy należy przekazać do utylizacji.

Uwaga. Płyn myjący ("**CLEAN PROFESSIONAL**") zgodnie z kartą jego charakterystyki podlega obowiązkowej utylizacji. Wyeksploatowany płyn należy przekazać przedsiębiorstwu posiadającemu wymagane uprawnienia, przy użyciu Karty Przekazania Odpadu.

PŁYN MYJĄCY "CLEAN PROFESSIONAL" JEST SUBSTANCJĄ SZKODLIWĄ DLA ZDROWIA I POWINIEN BYĆ STOSOWANY I PRZECHOWYWANY ZGODNIE Z ZALECENIAMI ZAWARTYMI W KARCIE CHARAKTERYSTYKI TEGO PRODUKTU .

Urządzenie jest źródłem emisji hałasu o natężeniu mniejszym niż 75 dB i nie stwarza zagrożenia dla środowiska.

10.0. Wykaz części zamiennych

W okresie gwarancyjnym producent urządzenia jest zobowiązany do wymiany wadliwych części wg stwierdzonych przez jego serwis potrzeb. Po upływie okresu gwarancyjnego, części mogą być realizowane wg potrzeb zgłoszonych przez klienta, zgodnie z dokumentacją urządzenia. **Uwaga!** Artykuły złączne, przewody elastyczne, pędzel przepływowy, uszczelnienia, oleje, smary, oraz materiały eksploatacyjne, stanowią materiały handlowe i nie są zaliczane do części zamiennych, podlegających zabezpieczeniu przez producenta.

I.p	Nazwa części	Jm.	Ilość	Uwagi
1	Pompa	szt	1	
2	Filtr	szt	1	
3	Zawór	szt	1	
4	Koło jezdne	Kpl	2	

11.0. Uwagi końcowe

Jeżeli umowa nie przewiduje inaczej, przekazanie i odbiór urządzenia następuje przy zastosowaniu protokołu zdawczo-odbiorczego. Ta sama procedura obowiązuje podczas usuwania usterek reklamacyjnych. W tym przypadku dopuszczalne jest stosowanie notatek służbowych, wymagających obustronnego potwierdzenia wykonanych czynności technicznych. W zastosowanym w nin. dokumentacji nazewnictwie występują określenia: myjka, urządzenie. Zastosowane określenia dotyczą tego samego wyrobu i są one równoznaczne.