



**CLEAN-MRS**  
**Technologies**

tel. 048 669100666  
www.marwis.pl

# INSTRUKCJA OBSŁUGI

DOKUMENTACJA TECHNICZNO-RUCHOWA

## MYJKI WARSZTATOWE



**TYP: ECONOMY FASS 800**

Producent:

**P.W Marwis**

Ul. Przylep – Zakładowa 17

66-015 Zielona Góra

Tel: 669-100-666 E-mail:marwis@marwis.pl

# SPIS TREŚCI

1.0. Wprowadzenie.....	3
2.0. Ważne informacje.....	3
3.0. Przeznaczenie urządzenia.....	3
4.0. Transport i przechowywanie.....	4
5.0. Budowa i działanie.....	4
5.1. Budowa.....	4
5.2. Działanie.....	5
6.0. Charakterystyka techniczna.....	6
7.0. Instrukcja obsługi.....	7
7.1. Bezpieczeństwo obsługi.....	7
7.2. Oznakowanie ostrzegawcze.....	9
7.3. Przygotowanie do uruchomienia.....	9
7.4. Uruchomienie i obsługa.....	10
7.5. Uwagi eksploatacyjne.....	10
7.6. Postępowanie w sytuacjach awaryjnych.....	11
8.0. Obsługa bieżąca i przeglądy okresowe.....	12
8.1. Bieżące czynności obsługowe i konserwacyjne.....	12
9.0. Ochrona środowiska wytyczne.....	14
10.0. Wykaz części zamiennych.....	15
11.0. Uwagi Końcowe.....	15
12.0. Warunki gwarancji.....	16

## Załączniki

- karta gwarancyjna.....	17
- karta charakterystyki płynu myjącego.....	

## 1.0. Wprowadzenie

Zadaniem niniejszej dokumentacji jest zaznajomienie użytkownika z budową, działaniem i obsługą MYJKI WARSZTATOWEJ typu – ECONOMY FASS 800. Z nin. dokumentacją powinny zapoznać się wszystkie osoby dopuszczone do obsługi tych urządzeń, łącznie z personelem obsługi technicznej i nadzorem kierowniczym.

## 2.0. Ważne informacje

Odbiór urządzenia przez użytkownika następuje przy zastosowaniu procedury określonej protokołem zdawczo-odbiorczym lub innej formy uzgodnionej z producentem, potwierdzającej odbiór wyrobu.

W momencie odbioru urządzenia użytkownik powinien:

- sprawdzić zgodność wyrobu z zamówieniem, oraz dokonać oceny jego stanu technicznego.
- sprawdzić kompletność dostarczonego wyposażenia technicznego urządzenia. W przypadku stwierdzenia rozbieżności, niezgodności należy niezwłocznie zgłosić do producenta i odnotować w protokole odbioru,
- sprawdzić kompletność podpisów i stempli w dokumentacji techniczno-ruchowej i karcie gwarancyjnej wyrobu,
- sprawdzić kompletność otrzymanej dokumentacji,
- dokonać próby ruchowej urządzenia. Zakres dostawy obejmuje:
  - kompletną myjkę warsztatową,
  - pędzel przepływowy,
  - dokumentację techniczno-ruchową z instrukcją obsługi ,
  - kartę gwarancyjną urządzenia.

**UWAGA! Płyn odtłuszczająco-myjący jest dostarczany na odrębne zamówienie klienta I nie wchodzi w zakres podstawowej dostawy urządzenia.**

## 3.0. Przeznaczenie urządzenia

Myjki warsztatowe typu ECONOMY FASS 800 przeznaczona do odtłuszczania i mycia wszelkiego rodzaju wyrobów i elementów metalowych, o wymiarach gabarytowych i dopuszczalnej masie określonej w katalogu naszych wyrobów, przy użyciu płynu technologicznego "Clean Professional".

***Uwaga. Przekroczenie dopuszczalnej masy mytych elementów może doprowadzić do odkształcenia blatu roboczego i zniszczenia konstrukcji myjki.***

Przewidywane zastosowanie: w produkcji przemysłowej wyrobów metalowych, w warsztatach naprawczych i remontowych, oraz wszędzie tam, gdzie proces technologiczny nakazuje odtłuszczenie i mycie powierzchniowe wyrobów. Stosowanie urządzenia do innych celów, jak również samowolne dokonywanie przeróbek jest zabronione pod rygorem utraty gwarancji.

## 4.0. Transport i przechowywanie

Myjki warsztatowe przeznaczone są do użytkowania wyłącznie w pomieszczeniach hal warsztatowych, wyposażonych w instalacje wentylacyjne. Nie dopuszcza się możliwości przechowywania urządzeń na wolnym powietrzu. **Uwaga.** W sytuacji wymagającej krótkotrwałego przechowania (nie dłużej niż 7-dni), należy urządzenie ustawić pod zadaszeniem i przykryciem zabezpieczającym przed wpływem negatywnych warunków atmosferycznych. Zakres optymalnej temperatury przechowywania wynosi 5 - 25°C. W sytuacji konieczności przemieszczenia myjki, zaleca się transport urządzenia w pozycji poziomej, przy użyciu podnośnika widłowego.

Przy transporcie zewnętrznym, urządzenie należy ustawić na podłodze pojazdu w pozycji poziomej, zabezpieczyć klockami oporowymi i pasami mocowanymi do burtu pojazdu.

**Uwaga !** Przy wykonywaniu czynności załadunkowo-transportowych należy uwzględnić masę własną urządzenia i zachować należyłą ostrożność. Przy realizacji tych czynności, należy zawsze stosować wszystkie wymagane środki bezpieczeństwa i przepisy BHP.

**UWAGA. URZĄDZENIE PRZYGOTOWANE DO TRANSPORTU POWINNO POSIADAĆ WSZYSTKIE DRZWICZKI I POKRYWY W POZYCJI ZAMKNIĘTEJ. PRODUCENT NIE PONOSI ODPOWIEDZIALNOŚCI ZA SZKODY POWSTAŁE WSKUTEK NIEWŁAŚCIWEGO TRANSPORTU I SKŁADOWANIA URZĄDZENIA PRZEZ UŻYTKOWNIKA.**

## 5.0. Budowa i działanie

### 5.1. Budowa

Myjki warsztatowe typu ECONOMY FASS 800 posiadają sztywną, spawaną konstrukcję nośną, wykonaną z kształtowników i blach stalowych. Całość konstrukcji pokryta jest estetyczną powłoką lakierniczą. Myjki typu ECONOMY FASS 800 są urządzeniami stacjonarnymi.

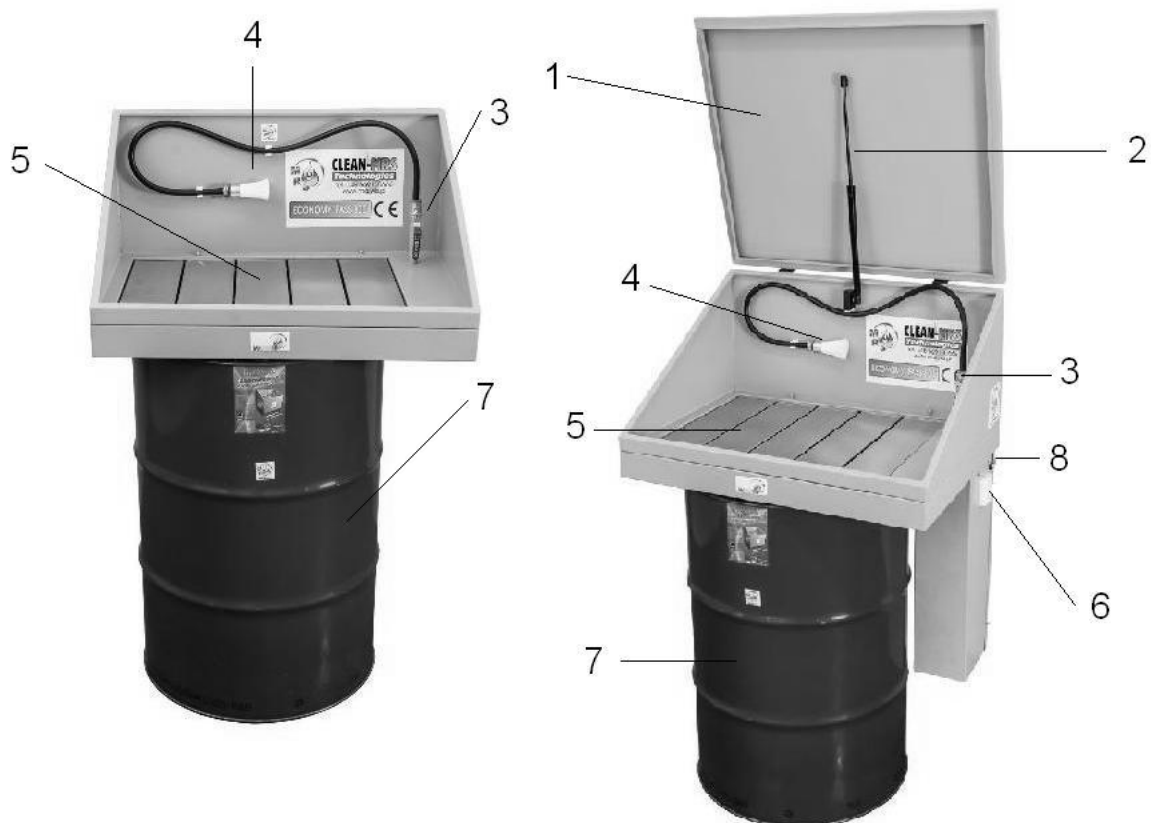
W konstrukcji myjek można wyróżnić n/w zespoły konstrukcyjne i funkcjonalne:

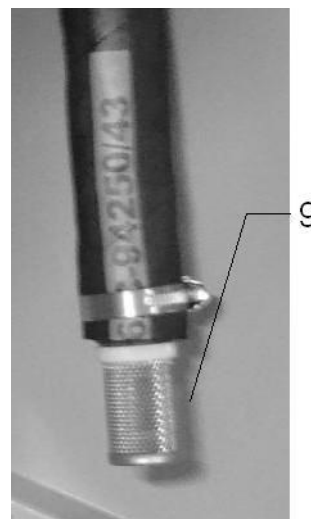
- rama konstrukcji nośnej,
- blat roboczy (sito),
- wanna ociekowa,
- zespół pokrywy wanny z siłownikami pneumatycznymi, (wersja dodatkowa)
- pojemnik z płynem myjącym (beczka),
- pompa ssąco-tłocząca,
- osprzęt roboczy (węże elastyczne, pędzel przepływowy),
- instalacja zasilania i odpływu cieczy, z zaworem regulacyjnym,
- instalacja zasilania elektrycznego pompy z wyłącznikiem,

Stacjonarne myjki warsztatowe należą do grupy urządzeń charakteryzujących się prostą i nieskomplikowaną budową. Swoim kształtem i budową przypominają stół warsztatowy. Głównym elementem roboczym jest wanna ociekowa z blatem roboczym, którą stanowi

stalowe sito perforowane. Dno wanny jest specjalnie ukształtowane, w taki sposób, ażeby osady stałe opadały do wykonanych zagłębień, a płyn myjący z oleistymi zanieczyszczeniami mógł swobodnie spływać do zamieszczonej pod blatem roboczym beczki. Po prawej stronie blatu roboczego jest umiejscowiony zawór regulacyjny z przyłączonym węzłem elastycznym, zakończonym pędzlem przepływowym. Nad blatem roboczym **dodatkowo** umiejscowiona jest metalowa pokrywa uchylna (tylko dla wersji ECONOMY FASS 800, MST 800, MST 1200, MST2000) wyposażona w siłowniki pneumatyczne. Bezpośrednio pod blatem roboczym jest postawiona beczka zawierająca płyn myjąco-odtłuszczający "Clean Professional".

Jest to ekologiczny płyn wielokrotnego użytku, o specjalnych właściwościach chemicznych. Na tylnej ścianie, jest zamontowana pompa ssąco-tłocząca. Stanowi ona integralną część instalacji obiegu cieczy myjącej. Myjka posiada własną instalację elektryczną 230V/ 50 Hz, przeznaczoną do zasilania pompy cyrkulacyjnej, z wyprowadzeniem przewodu zasilającego z wtyczką, umiejscowionego na tylnej ścianie myjki. Wyłącznik pompy umiejscowiony jest po prawej ścianie korpusu urządzenia. Zabezpieczenie przed porażeniem prądem elektrycznym stanowi zerowanie. Budowę myjek w sposób szczegółowy obrazują przedstawione poniżej zdjęcia.





### LEGENDA

1- pokrywa uchylna	6- wył. zasilania pompy
2-siłownik pneumatyczny	7- beczka na płyn myjący
3-zawór regulacyjny	8- pompa(wewnątrz)
4-wąż gumowy z pędzlem myjącym	9- filtr siatkowy
5-blat roboczy	

## 5.2. Działanie

Działanie myjek stacjonarnych typu ECONOMY FASS 800 polega na usuwaniu tłustych zanieczyszczeń z wyrobów przy użyciu pędzla przepływowego, przez który przepływa ciecz myjąca. Jest to płyn o nazwie handlowej *“Clean Professional”*. Posiada on szczególne właściwości myjąco-odtłuszczające, zgodne z kartą charakterystyki tego płynu. Przedmiot podlegający myciu układany jest na perforowanym blacie roboczym, pod którą umiejscowiona jest wanna ociekowa. Przepływająca przez pędzel ciecz, rozpuszcza i zmywa tłuste zanieczyszczenia zalegające na wyrobie podlegającym myciu. Ciężkie zanieczyszczenia stałe opadają grawitacyjnie na specjalne uformowane dno wanny. Lżejsze związki olejo-pochodne spływają razem z cieczą myjącą do beczki umiejscowionej pod blatem roboczym. Na dnie beczki osadzają się związki cięższe, a płyn myjący (jako lżejszy) powraca do obiegu. Przepływ płynu przez pędzel wymuszany jest przez pompę sąco-tłoczącą. Wielkość przepływu cieczy przez pędzel podlega ręcznej regulacji na zaworze przepływowym. Stałe zanieczyszczenia zalegające na dnie wanny podlegają okresowemu usuwaniu przez personel obsługi. Przepracowany płyn myjący i zanieczyszczenia, w ramach stosownej umowy odbiera producent *“P.W Marwis”*, która posiada stosowne zezwolenie na ich transport i utylizację.

## 6.0. Charakterystyka techniczna

Myjki typu ECONOMY FASS 800 charakteryzują się prostą budową i nieskomplikowaną obsługą. Wszystkie zespoły zasilania są zabudowane wewnątrz komory pojemnika płynu, chroniąc je przed przypadkowymi uszkodzeniami. Wszystkie myjki posiadają pełne oznakowanie ostrzegawcze i informacyjne, naniesione w miejscach istotnych dla bezpieczeństwa obsługi. Wanna z blatem roboczym może być **dodatkowo** wyposażona w

pokrywą uchylną, zabezpieczającą urządzenie w czasie postoju przed dostępem osób postronnych i emisją oparów technologicznych. Szczególne właściwości płynu odtłuszczająco-myjącego "Clean Professional" pozwalają na jego długotrwałe stosowanie, bez konieczności częstej wymiany. Przy projektowaniu tych urządzeń uwzględniono zalecenia ergonomiczne, zmniejszając w ten sposób uciążliwość ich obsługi. Dane techniczne i wymiary urządzeń przedstawiono w n/z tabeli.

Wyszczególnienie - nazwa	Jm.	Typ urządzenia
		ECONOMY FASS 800
Dane techniczne:		
-Nośność	kg	200
-Pojemność beczki na płyn myjący	litr	200
-Powierzchnia robocza	mm	780x575
-Wysokość robocza	mm	100
-Wysokość całkowita	mm	150
-Szerokość	mm	800
-Głębokość	mm	580
-Waga	kg	30
-Zasilanie		230V/50kW
-Zainstalowana moc	kW	0,1
-Zabezpieczenie p. porażeniem	IP54	zerowanie
-Moc pompy	kW	0,1
-Max.ciśn. robocze płynu	bar	2

## 7.0. Instrukcja obsługi

Zadaniem nin. instrukcji jest zapoznanie użytkownika z prawidłową i bezpieczną obsługą myjek stacjonarnych typu ECONOMY FASS 800 w całym okresie ich użytkowania. Zarówno w okresie objętym gwarancją producenta, jak również w okresie pogwarancyjnym.

Przypominamy że, przestrzeganie zależy do podstawowych obowiązków użytkownika, wymaganych i podlegających kontroli w okresie gwarancyjnym przez służby serwisowe producenta ocen i wytycznych zawartych w nin. instrukcji należy do podstawowych obowiązków użytkownika, wymaganych i podlegających kontroli w okresie gwarancyjnym przez służby serwisowe producenta.

### 7.1. Bezpieczeństwo obsługi

Przed przystąpieniem do użytkowania urządzenia, należy bezwzględnie zapoznać się z jego dokumentacją techniczno-ruchową, instrukcją obsługi, oraz obowiązującymi warunkami bezpieczeństwa na tym stanowisku pracy .

#### **Warunki bezpieczeństwa obsługi:**

- do obsługi myjek mogą być dopuszczone wyłącznie osoby pełnoletnie, zapoznane z instrukcją ich obsługi, oraz obowiązującymi na tym stanowisku przepisami BHP.
- Obsługa przez osoby niepełnoletnie jest dopuszczona wyłącznie pod nadzorem,
- stanowisko pracy powinno być wyposażone w sprawną wentylację wywiewną,
- podczas obsługi należy obowiązkowo stosować pełne wyposażenie ochronne zalecane przez zakładowe służby BHP (odzież i obuwie ochronne, fartuch, okulary ochronne, itd.),
- należy zapoznać się z kartą charakterystyki płynu myjącego i jego wpływem na obsługę,
- podczas obsługi myjki należy bezwzględnie zastosować się do oznaczeń graficznych i ostrzeżeń, zamieszczonych na korpusie urządzenia (naklejki - piktogramy),
- podczas wykonywania wszelkich prac ustawczych i przyłączeniowych należy stosować wszystkie wymagane środki bezpieczeństwa,
- należy zawsze sprawdzać stan techniczny i czystość urządzenia przed przystąpieniem do jego obsługi. W przypadku stwierdzenia niesprawności, należy urządzenie wyłączyć z użytkowania i oznakować stosowną tabliczką, np. "niesprawne- nie włączać",
- na bieżąco należy kontrolować stan techniczny instalacji elektrycznej zasilania urządzenia i nie dopuszczać do możliwości jej uszkodzenia. Uszkodzona instalacja stwarza zagrożenie porażenia obsługi prądem,
- stanowisko robocze powinno posiadać sprawne oświetlenie i być wyposażone w wymagany sprzęt p.poż,
- wszystkie przypadki stwierdzonych zagrożeń należy niezwłocznie zgłaszać do nadzoru kierowniczego i służb zakładowych BHP,
- zabrania się dopuszczania osób postronnych w bezpośrednie pobliże urządzenia,
- urządzenie powinno posiadać wyznaczone strefy bezpieczeństwa pracy,

- płyn myjący zawiera lotne i łatwopalne związki. Zabrania się stosowania płynu myjącego w pomieszczeniach bez sprawnej wentylacji (patrz-charakterystyka płynu),
- przy realizacji czynności ustawczych (przed posadowieniem urządzenia), należy określić i zachować wymagane odległości, gwarantujące pełne bezpieczeństwo obsługi,
- zabrania się opuszczania stanowiska pracy bez uprzedniego wyłączenia zasilania elektrycznego i usunięcia zalegających na blacie roboczym zanieczyszczeń,
- podczas obsługi myjki kategorycznie zabrania się ustawiania wylotu pędzla w kierunku twarzy i ciała jakichkolwiek osób przebywających w pobliżu,
- kategorycznie zabrania się dokonywania jakichkolwiek prac ustawczych, remontowych lub konserwacyjnych, bez uprzedniego wyłączenia myjki i jej zasilania elektrycznego.
- zabrania się użytkowania myjki z niesprawną instalacją zerowania,
- zabrania się samowolnego dokonywania jakichkolwiek przeróbek w konstrukcji urządzenia,
- zabrania się dokonywania jakichkolwiek napraw i przeglądów przez osoby nie posiadające wymaganych kwalifikacji zawodowych i nie zaznajomionych z instrukcją obsługi,
- po zakończeniu pracy, należy usunąć z wnętrza myjki wszystkie pozostałości robocze i wyczyścić urządzenie,
- należy założyć "Książkę eksploatacji urządzenia", gdzie należy odnotować wszystkie zaistniałe usterki i zakłócenia w pracy myjki, pozostawiając dla innych pracowników ważne informacje, wywierające wpływ na bezpieczeństwo obsługi .

## **7.2.Oznakowanie ostrzegawcze - piktogramy**

Wszystkie myjki posiadają pełne oznakowanie informacyjne i ostrzegawcze(naklejki, napisy). Zadaniem tego oznakowania jest graficzne wyróżnienie najważniejszych zaleceń i ostrzeżeń, w miejscach najbardziej istotnych dla bezpieczeństwa i prawidłowej obsługi urządzenia. Oznakowanie to należy traktować jako znaki bezwzględneho nakazu. W przypadku utraty czytelności, należy je odnowić, przywracając do stanu pierwotnego.

## **7.3. Przygotowanie do uruchomienia**

Przygotowanie myjki do uruchomienia nie wymaga zbyt wielu zabiegów ze strony użytkownika. Przygotowanie miejsca ustawienia, wyznaczenie strefy bezpieczeństwa i podłączenie do wewnętrznej instalacji zasilania elektrycznego, leży w gestii użytkownika, który powinien zastosować się do wytycznych określonych przez producenta, zawartych w nin. dokumentacji.

W ramach w/w czynności należy wykonać:

- wyznaczyć miejsce ustawienia i strefy bezpiecznej pracy dla użytkowanej myjki. Zaleca się skorzystanie z niżej zamieszczonego rysunku sytuacyjnego,
- ustawić myjkę na wypoziomowanej posadzce,

- usunąć warstwę ochronny czasowej maszyny (konserwacyjna), jeżeli istnieje,
- przeprowadzić pomiary rezystancji całej instalacji elektrycznej myjki. Instalacja ochronna powinna spełniać wymagania norm: PN-EN 60204-1:2010, PN-EN 292-2:2000,
- dokonać próby uruchomienia i działania wszystkich zespołów roboczych.

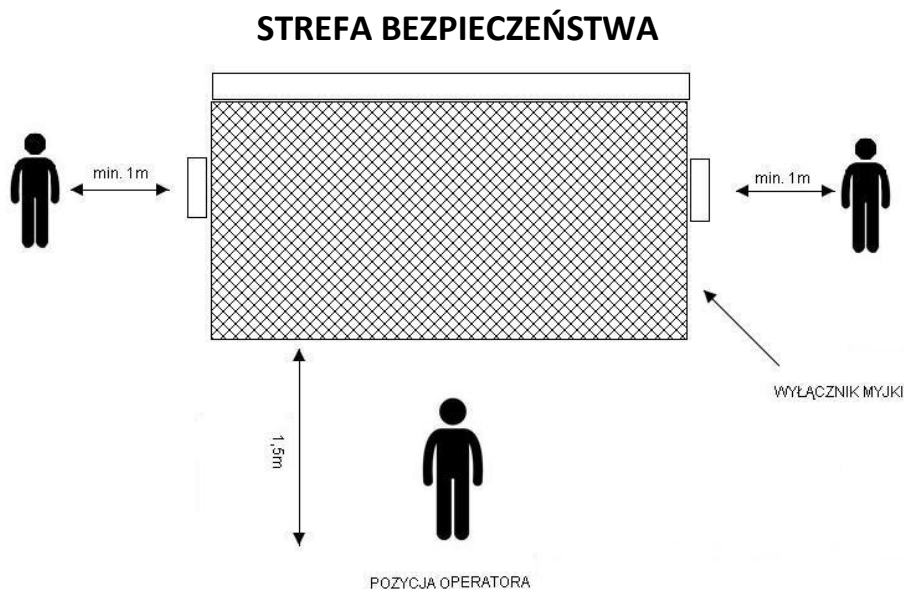
W ramach przeprowadzonej próby należy:

- ustawić zbiornik lub pojemnik z płynem myjącym,
- uzbroić całą instalację obiegową płynu myjącego,
- podłączyć przewód zasilania elektrycznego pompy do gniazda instalacji zakładowej,
- sprawdzić działanie: pompy i zaworu regulacyjnego,
- uruchomić myjkę i poddać próbie ruchowej w okresie 0,5h.
- skontrolować, czy występują przecieki płynu na połączeniach instalacji hydraulicznej.

Przecieki płynu i nieszczelności są niedopuszczalne,

- sprawdzić poprawność działania wyłączników prądu elektrycznego: głównego i myjki,
- sprawdzić poprawność działania amortyzatorów pneumatycznych pokrywy wanny(**dodatkowa opcja**),

- przeprowadzenie prób ruchowych należy odnotować w “Księżce eksploatacyjnej urządzenia”, **Uwaga ! Do wszelkich prac przyłączeniowych i prób ruchowych upoważnieni są wyłącznie przeszkoleni pracownicy służby technicznej producenta lub użytkownika, posiadający stosowne kwalifikacje zawodowe. Przebywanie osób postronnych w zasięgu pracy maszyny – ZABRONIONE !!!!!**



## 7.4. Uruchomienie i obsługa

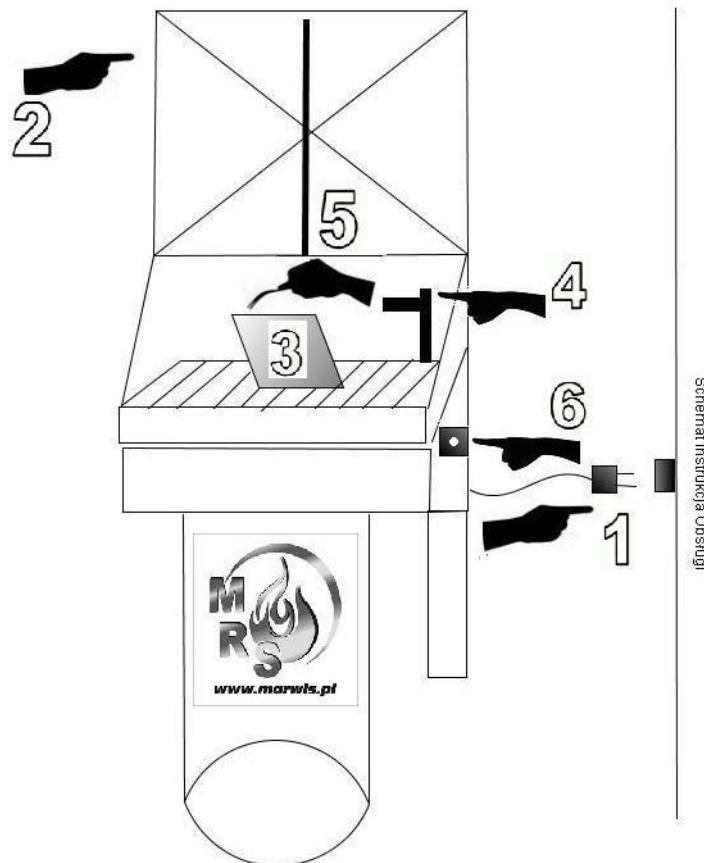
Po pozytywnym dokonaniu prób ruchowych i dokonaniu wpisu do “Księżki eksploatacyjnej”, urządzenie można przekazać do eksploatacji przeszkolonym i zaznajomionym z inst-

rukcją obsługi pracownikom. Sposób uruchomienia i obsługi przedstawiono na n/z rysunkach poglądowych i zdjęciach.

W celu uruchomienia myjki należy:

- włożyć wtyczkę przewodu zasilania elektrycznego myjki (1) do gniazda 230V/50Hz,
- otworzyć pokrywę (2) uchylną,
- ułożyć wyrób (3) na blacie roboczym,
- przesterować zawór (4) do pozycji "otwartej",
- chwycić pędzel (5) do ręki i skierować jego wylot na przedmiot podlegający myciu,
- włączyć zasilanie pompy na wyłączniku (6) myjki,
- ustawić zawór w wybranej pozycji, gwarantującej skuteczność zmywania zanieczyszczeń.

Jeżeli płyn wypływa przez pędzel z ustawioną na zaworze prędkością przepływu, można uznać, że myjka pracuje prawidłowo i możliwe jest kontynuowanie pracy. Prędkość przepływu można regulować odpowiednim ustawieniem zaworu przepływowego.



Po zakończonej pracy należy:

- zamknąć zawór przepływowy,
- wyłączyć pracę pompy na wyłączniku urządzenia,
- wyłączyć zasilanie elektryczne na wyłączniku głównym,
- zdjąć wyrób i oczyścić blat roboczy,
- podnieść blat roboczy i usunąć z wanny wszystkie zalegające zanieczyszczenia,

- zamknąć pokrywę myjki(**dodatkowa opcja**),

UWAGA. W KAŻDEJ SYTUACJI STWARZAJĄCEJ NIEBEZPIECZEŃSTWO DLA OBSŁUGI, NALEŻY NATYCHMIAST WYŁĄCZYĆ PRACĘ POMPY I ZASILANIE ELEKTRYCZNE.

## 7.5. Uwagi eksploatacyjne

Myjki typu ECONOMY FASS 800 są urządzeniami charakteryzującymi się prostą obsługą, nie stwarzającymi kłopotów eksploatacyjnych. Wystarczające jest, zastosowanie się do ogólnych wymagań zawartych w nin. dokumentacji i zachowanie należytej dbałości przy realizacji wymaganych przeglądów technicznych. Zwracamy jednak uwagę na konieczność stosowania podstawowych zasad obowiązujących przy eksploatacji tego typu urządzeń:

- przed rozpoczęciem użytkowania, należy wprowadzić "Książkę eksploatacyjną urządzenia" i na bieżąco dokonywać wszystkich wpisów, dotyczących utrzymania urządzenia w wymaganej sprawności technicznej (awarie, usterki, przeglądy techniczne),
- w bezpośrednim pobliżu myjki, w widocznym miejscu, powinna być umieszczona stanowiskowa instrukcja obsługi tego urządzenia,
- podczas eksploatacji, należy uwzględnić możliwości techniczne tego urządzenia, nie powodując nadmiernego przeciążenia blatu roboczego i zamontowanego osprzętu,
- przewody wszystkich instalacji powinny posiadać pełną sprawność użytkową i być zabezpieczone przed możliwością ich uszkodzenia,
- niedopuszczalne są przecieki płynu myjącego na połączeniach instalacyjnych,
- wszystkie zamontowane filtry powinny być na bieżąco oczyszczane,
- stanowczo zabrania się samowolnego mieszania płynu "CLEAN PROFESSIONAL" z innymi dodatkami,
- zabrania się użytkowania myjki w sytuacji braku płynu w instalacji obiegowej. Może to doprowadzić do nieodwracalnego uszkodzenia pompy,
- na bieżąco należy kontrolować stopień zanieczyszczenia płynu myjącego. Wypływająca maź i płyn o cieno-brązowym zabarwieniu świadczy o wyeksploatowaniu płynu i konieczności dokonania jego wymiany,
- powierzchniowe pęknięcia przewodów elastycznych kwalifikują je do wymiany. Uwaga. Wąż gumowy na odcinku łączącym pędzel z zaworem jest zaliczany do materiałów eksploatacyjnych, podlegających samodzielnej wymianie przez użytkownika,
- przy stosowaniu płynu myjącego "CLEAN PROFESSIONAL", należy obowiązkowo zapoznać się z Kartą Charakterystyki tego płynu i zastosować się do wszystkich zawartych w niej zaleceń,

## 7.6. Postępowanie w sytuacjach awaryjnych I sposoby usuwania niektórych usterek

W każdej sytuacji awaryjnej, należy natychmiast wyłączyć zasilanie elektryczne urządzenia. Awarię należy niezwłocznie zgłosić do służb nadzoru kierowniczego, a na maszynie zawiesić

tabliczkę ostrzegawczą, np. "niesprawne - nie włączać". **Uwaga!** Każdy przypadek sytuacji awaryjnej powinien być odnotowany w "Książce eksploatacyjnej urządzenia".

Jeżeli awaria lub usterka wystąpiła w okresie gwarancyjnym i jest spowodowana wadą konstrukcyjną urządzenia, należy dokonać jej niezwłocznego zgłoszenia do serwisu producenta, który udzieli Państwu niezbędnych informacji o trybie dalszego postępowania i przewidywanym terminie naprawy. Tryb reklamacyjny został określony w warunkach gwarancji.

Zdecydowana większość zdarzeń usterkowych ma miejsce wskutek braku przestrzegania przez użytkownika procedury wymaganych przeglądów technicznych lub eksploatacji urządzenia w sposób niezgodny z zaleceniami zawartymi w instrukcji obsługi. W większości, są to usterki możliwe do usunięcia przez użytkownika we własnym zakresie. Poniżej podajemy parę przykładów spotykanych usterek, oraz proste sposoby usuwania tego typu niedomagań.

- włączone zasilanie myjki, pompa nie podaje płynu. Przyczyną może być zapowietrzenie instalacji. Należy poprawić wszystkie zaciski na przewodach elastycznych, otworzyć zawór przepływowy i przez zawór zalać pompę (od góry) płynem myjącym.
- pomimo odpowietrzenia instalacji pompa dalej nie podaje płynu. Przyczyną może być mocno zanieczyszczony filtr w zbiorniku (beczce). Należy wyjąć przewód z filtrem i dokładnie oczyścić. Sprawdzić położenie dźwigni zaworu. Dźwignia powinna być w położeniu "otwartym" (wzdłuż osi pionowej zaworu).
- występuje przebicie prądu na obudowie myjki. Prawdopodobną przyczyną jest zalanie puszek elektrycznej płynem myjącym, lub poluzowanie przewodu na drzwiczkach. Należy natychmiast wyłączyć zasilanie elektryczne i zgłosić usterkę do służby technicznej. Zabrania się użytkowania niesprawnego urządzenia. Ponowne uruchomienie jest możliwe dopiero po usunięciu usterki.
- przez pędzel przepływowy wydostaje się gęsta maź i ciemno-brązowy płyn. Powodem może być zbyt duże zagłębienie przewodu ssącego w pojemniku z płynem lub wyeksploatowanie płynu myjącego. Taka sytuacja może wystąpić przy długotrwałej eksploatacji płynu i świadczy o konieczności jego wymiany. Cechą charakterystyczną tego płynu jest zróżnicowana jego gęstość robocza. Ciężkie zanieczyszczenia oleiste osadzają się w dolnych partiach beczki, a czysty płyn (jako lżejszy) znajduje się w jej górnej części. Jeżeli nie skutkuje podniesienie przewodu ssącego, należy dokonać wymiany płynu.

W każdym przypadku związanym z wystąpieniem zakłóceń w obsłudze myjki możecie Państwo zawsze zwrócić się z zapytaniem do naszych służb serwisowych, gdzie można zawsze liczyć na fachowe doradztwo i wyczerpującą odpowiedź.

## **8.0. Obsługa bieżąca I przeglądy okresowe**

W całym okresie gwarancyjnym i pogwarancyjnym użytkownik jest zobowiązany do realizacji wszystkich wymaganych czynności obsługowych i konserwacyjnych. Przypominamy

że, stwierdzenie w okresie gwarancyjnym braku realizacji tych czynności skutkuje utratą udzielonej gwarancji. Realizacja tych czynności jest niezbędna dla utrzymania urządzenia w należytej sprawności technicznej, gwarantującej wymagany poziom bezpieczeństwa obsługi. Do obowiązków użytkownika w tym zakresie należy:

- dokonywanie bieżących czynności wyczystnych i konserwacyjnych,
- bieżące usuwanie drobnych usterek, wynikających z naturalnego zużycia części i materiałów eksploatacyjnych,

### **8.1. Bieżące czynności obsługowe i eksploatacyjne**

Uwaga! Określenie "bieżące czynności" oznacza ich realizację według stwierdzonych potrzeb, wynikających z codziennej kontroli i oceny stanu technicznego urządzenia i zamontowanego osprzętu.

Do bieżących czynności należy:

- codzienna kontrola i ocena stanu technicznego urządzenia i instalacji,
- bieżące utrzymanie urządzenia w wymaganej czystości, zarówno w czasie pracy, jak i po jej zakończeniu,
- bieżąca kontrola filtrów,
- bieżąca kontrola stopnia zanieczyszczenia płynu myjącego,
- bieżące usuwanie drobnych uszkodzeń eksploatacyjnych.

#### **SMAROWANIE I KONSERWACJA.**

Przypominamy że, zabiegi smarowania i konserwacji należy dokonywać po uprzednim oczyszczeniu i usunięciu zanieczyszczeń zalegających we wnętrzu wanny.

- do mycia wnętrza urządzenia zalecamy stosowanie płynu myjącego "CLEAN PROFESSIONAL",
- do konserwacji powierzchni zewnętrznych tłoczyk siłowników, zalecamy stosowanie oleju hydraulicznego,
- do czyszczenia giętkich przewodów hydraulicznych polecamy stosowanie środków usuwających zanieczyszczenia olejowe, nie powodujących uszkodzeń ich powierzchni,
- do smarowania zawiasów można stosować smar,
- do konserwacji metalowych elementów poszycia zewnętrznego myjki, zalecamy stosowanie środków do konserwacji karoserii samochodowych,

### **9.0. Ochrona środowiska – wytyczne**

Konstrukcja urządzenia i jej osprzęt mechaniczny, zostały wykonane z blach i kształtowników stalowych, zabezpieczonych powłoką lakierniczą. Elementy te nie emitują szkodliwych

związków do środowiska. W przypadku złomowania zużytych elementów konstrukcyjnych, należy je przekazać do przedsiębiorstwa zajmującego się statutowo skupem i przerobem złomu metali. Wyłomowane elementy konstrukcyjne stanowią surowiec wtórny. Elementy z tworzywa sztucznego i gumy należy przekazać do utylizacji. **Uwaga.** Płyn myjący ("CLEAN PROFESSIONAL") zgodnie z kartą jego charakterystyki podlega obowiązkowej utylizacji. Wyeksploatowany płyn należy przekazać przedsiębiorstwu posiadającemu wymagane uprawnienia, przy użyciu Karty Przekazania Odpadu.

**PŁYN MYJĄCY "CLEAN PROFESSIONAL" JEST SUBSTANCJĄ SZKODLIWĄ DLA ZDROWIA I POWINIEN BYĆ STOSOWANY I PRZECHOWYWANY ZGODNIE Z ZALECENIAMI ZAWARTYMI W KARCIE CHARAKTERYSTYKI TEGO PRODUKTU .**

Urządzenie jest źródłem emisji hałasu o natężeniu mniejszym niż 75 dB i nie stwarza zagrożenia dla środowiska.

### 10.0. Wykaz części zamiennych

W okresie gwarancyjnym producent urządzenia jest zobowiązany do wymiany wadliwych części wg stwierdzonych przez jego serwis potrzeb. Po upływie okresu gwarancyjnego, części mogą być realizowane wg potrzeb zgłoszonych przez klienta, zgodnie z dokumentacją urządzenia. **Uwaga!** Artykuły złączne, przewody elastyczne, pędzel przepływowy, uszczelnienia, oleje, smary, oraz materiały eksploatacyjne, stanowią materiały handlowe i nie są zaliczane do części zamiennych, podlegających zabezpieczeniu przez producenta.

I.p	Nazwa części	Jm.	Ilość	Uwagi
1	Pompa	szt	1	
2	Siłownik pneumatyczny	szt	1	
3	Filtr	szt	1	
4	Zawór	szt	1	

### 11.0. Uwagi końcowe

Jeżeli umowa nie przewiduje inaczej, przekazanie i odbiór urządzenia następuje przy zastosowaniu protokołu zdawczo-odbiorczego. Ta sama procedura obowiązuje podczas usuwania usterek reklamacyjnych. W tym przypadku dopuszczalne jest stosowanie notatek

slużbowych ,wymagających obustronnego potwierdzenia wykonanych czynności technicznych.

W zastosowanym w nin. dokumentacji nazewnictwie występują określenia: myjka , urządzenie. Zastosowane określenia dotyczą tego samego wyrobu i są one równoznaczne.

## **12.0. Warunki gwarancji**

1. Umowa gwarancyjna pomiędzy użytkownikiem , a sprzedawcą zawierana jest na okres 24 miesięcy liczona od dnia sprzedaży.
- 2.W okresie obowiązywania gwarancji sprzedawca zobowiązuje się do bezpłatnego usunięcia usterki w terminie 30 dni roboczych.
- 3.Naprawa w ramach gwarancji będzie dokonana po przedstawieniu
  - poprawnie i czytelnie wypełnionej karty gwarancyjnej
  - ważnego dowodu zakupu oznaczonego datą sprzedaży(faktura, paragon)
  - opisu usterki
- 4.Gwarancja traci ważność w przypadku braku spełnienia warunków z pkt.3
- 5.Gwarancja nie obejmuje uszkodzeń powstałych w wyniku niewłaściwej eksploatacji urządzenia, nieprawidłowej obsługi, użytkowania, zalania nie właściwą cieczą, uszkodzeń mechanicznych np. pęknięcia, złamania, porysowania.
- 6.W przypadku zaistnienia usterki podlegającej gwarancji, użytkownik powinien skontaktować się ze sprzedawcą drogą mailową-[www.marwis@marwis.pl](mailto:www.marwis@marwis.pl) bądź telefoniczną- +48 68 47 88 280.
- 7.W przypadku zaistnienia usterki podlegającej gwarancji produkt powinien zostać dostarczony do sprzedawcy na koszt użytkownika. Natomiast koszty transportu do klienta ponosi sprzedawca.
- 8.Użytkownik traci prawo do gwarancji w przypadku samodzielnych napraw i przeróbek.

UWAGI I NOTATKI SERIWSU



**CLEAN-MRS**  
Technologies

tel. 048 669100666  
www.marwis.pl

## KARTA GWARANCYJNA

<b>NAZWA PRODUKTU</b>	<b>Myjka warsztatowa</b>
<b>MODEL</b>	<b>ECONOMY FASS 800</b>
<b>DATA SPRZEDAŻY</b>	.....
<b>NUMER FAKTURY</b>	.....
<b>DATA PRZYJĘCIA DO NAPARWY</b>	.....

### WARUNKI GWARANCJI

1. Umowa gwarancyjna pomiędzy użytkownikiem , a sprzedawcą zawierana jest na okres 24 miesięcy liczona od dnia sprzedaży.
2. W okresie obowiązywania gwarancji sprzedawca zobowiązuje się do bezpłatnego usunięcia usterki w terminie 30 dni roboczych.
3. Naprawa w ramach gwarancji będzie dokonana po przedstawieniu
  - poprawnie i czytelnie wypełnionej karty gwarancyjnej
  - ważnego dowodu zakupu oznaczonego datą sprzedaży(faktura, paragon)
  - opisu usterki
4. Gwarancja traci ważność w przypadku braku spełnienia warunków z pkt.3
5. Gwarancja nie obejmuje uszkodzeń powstałych w wyniku niewłaściwej eksploatacji urządzenia, nieprawidłowej obsługi, użytkownika, zalania nie właściwą cieczą, uszkodzeń mechanicznych np. pęknięcia, złamania, porysowania.
6. W przypadku zaistnienia usterki podlegającej gwarancji, użytkownik powinien skontaktować się ze sprzedawcą drogą meilową-www.marwis@marwis.pl bądź telefoniczną- +48 68 47 88 280.
7. W przypadku zaistnienia usterki podlegającej gwarancji produkt powinien zostać dostarczony do sprzedawcy na koszt użytkownika. Natomiast koszty transportu do klienta ponosi sprzedawca.
8. Użytkownik traci prawo do gwarancji w przypadku samodzielnych napraw i przeróbek.

#### Adres serwisu

P.W Marwis  
Ul. Przylep – Zakładowa 17  
66-015 Zielona Góra

P.W Marwis Marcin Wiśniewski  
ul. Przylep - Zakładowa 17  
66-015 Zielona Gora  
NIP 9730576800 Regon 977904496  
tel. 669100666 **MARVIS**



Data przyjęcia do naprawy .....